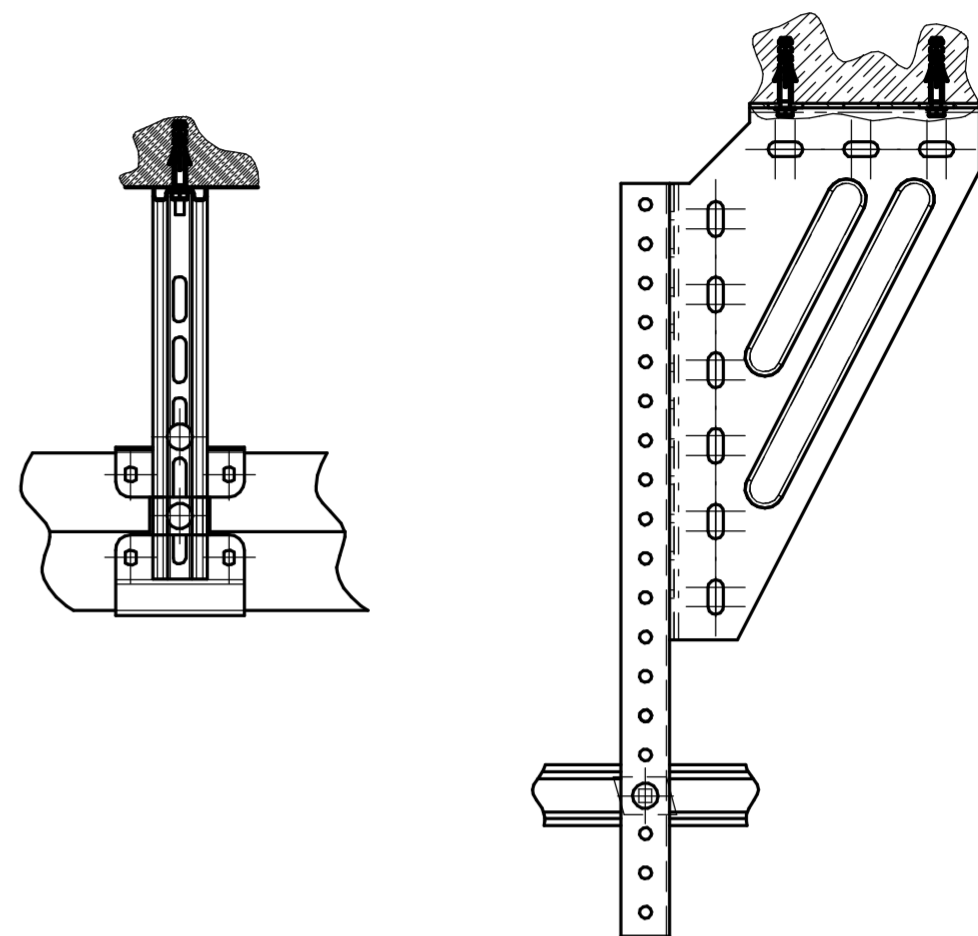
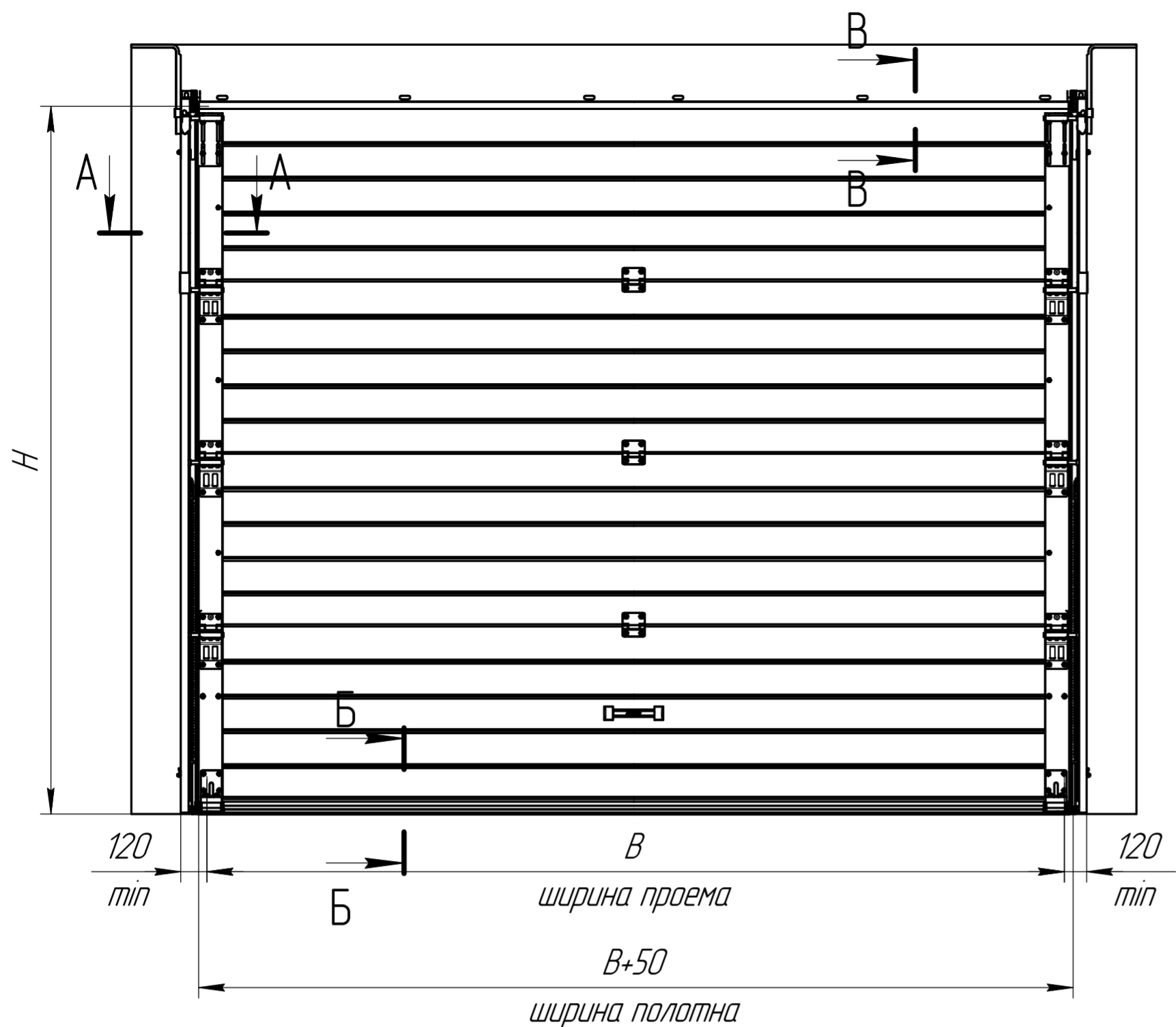


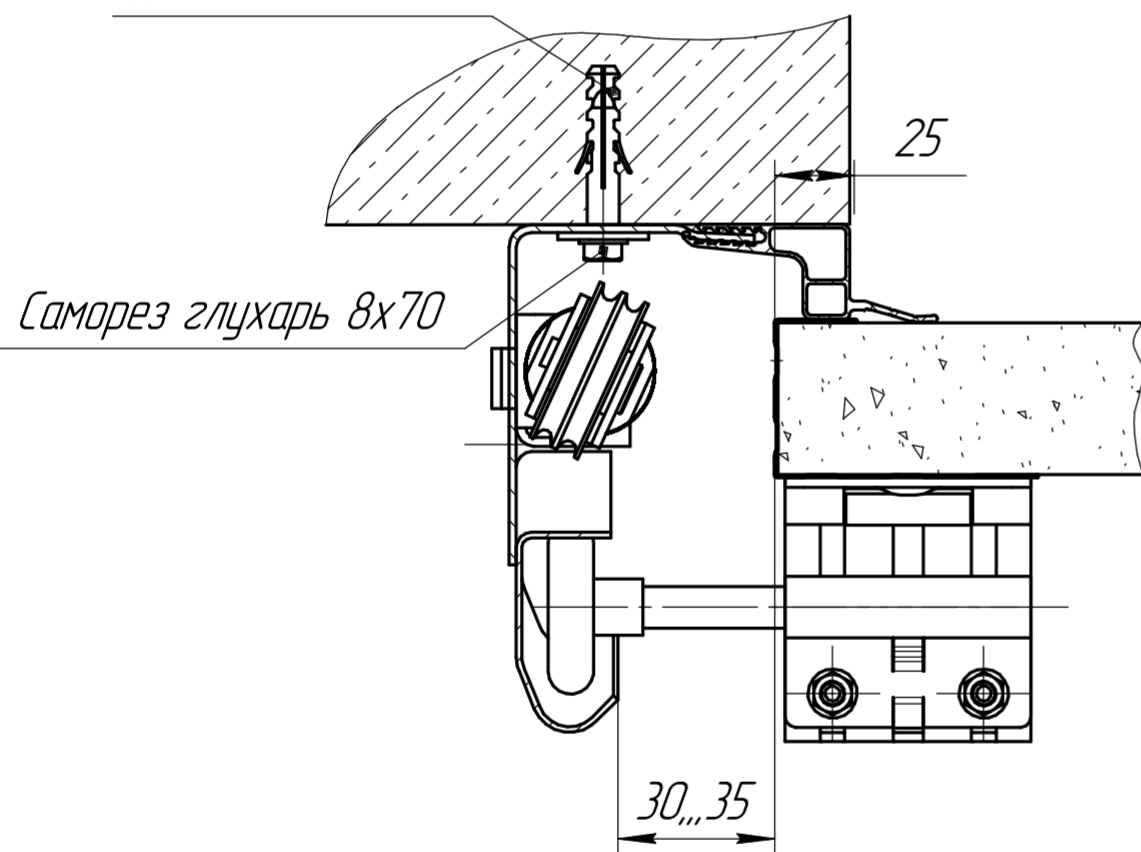
Варианты крепления к потолку



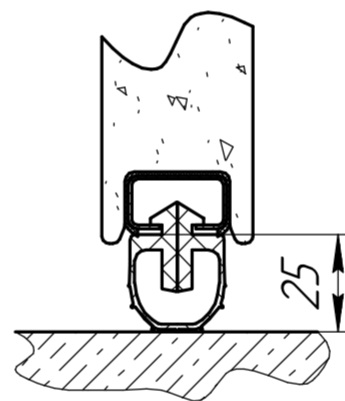
A-A(1:2)

Крепление к бетону

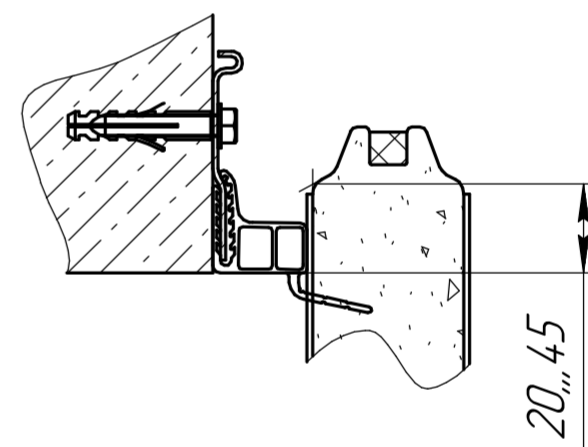
Дюбель ПВХ 8x70



B-B(1:2)



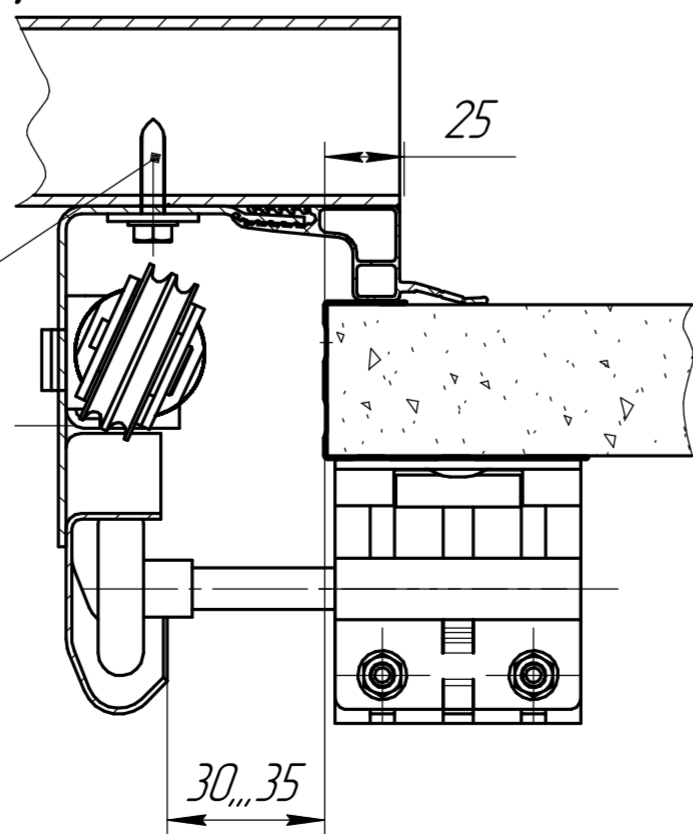
B-B(1:2)



A-A(1:2)

Крепление к металлу

Саморез по металлу 6,3 x 25



Предназначен для установки секционных ворот в помещении с низкой притолокой.

h - Высота притолоки (>100мм)
A - Высота угловой стойки (A=H+54 мм)

Перв. примен.

Справ. №

Подп. и дата

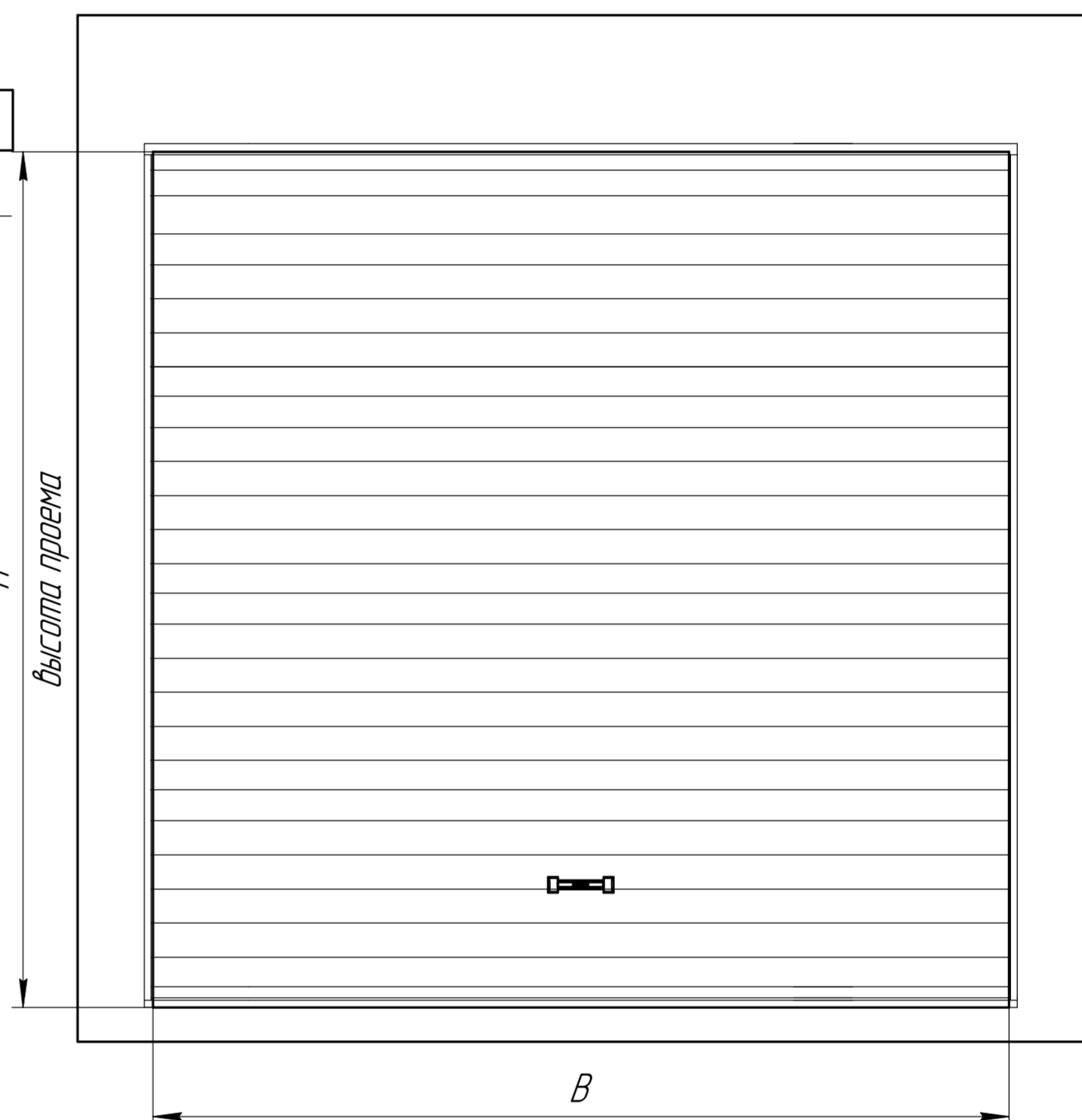
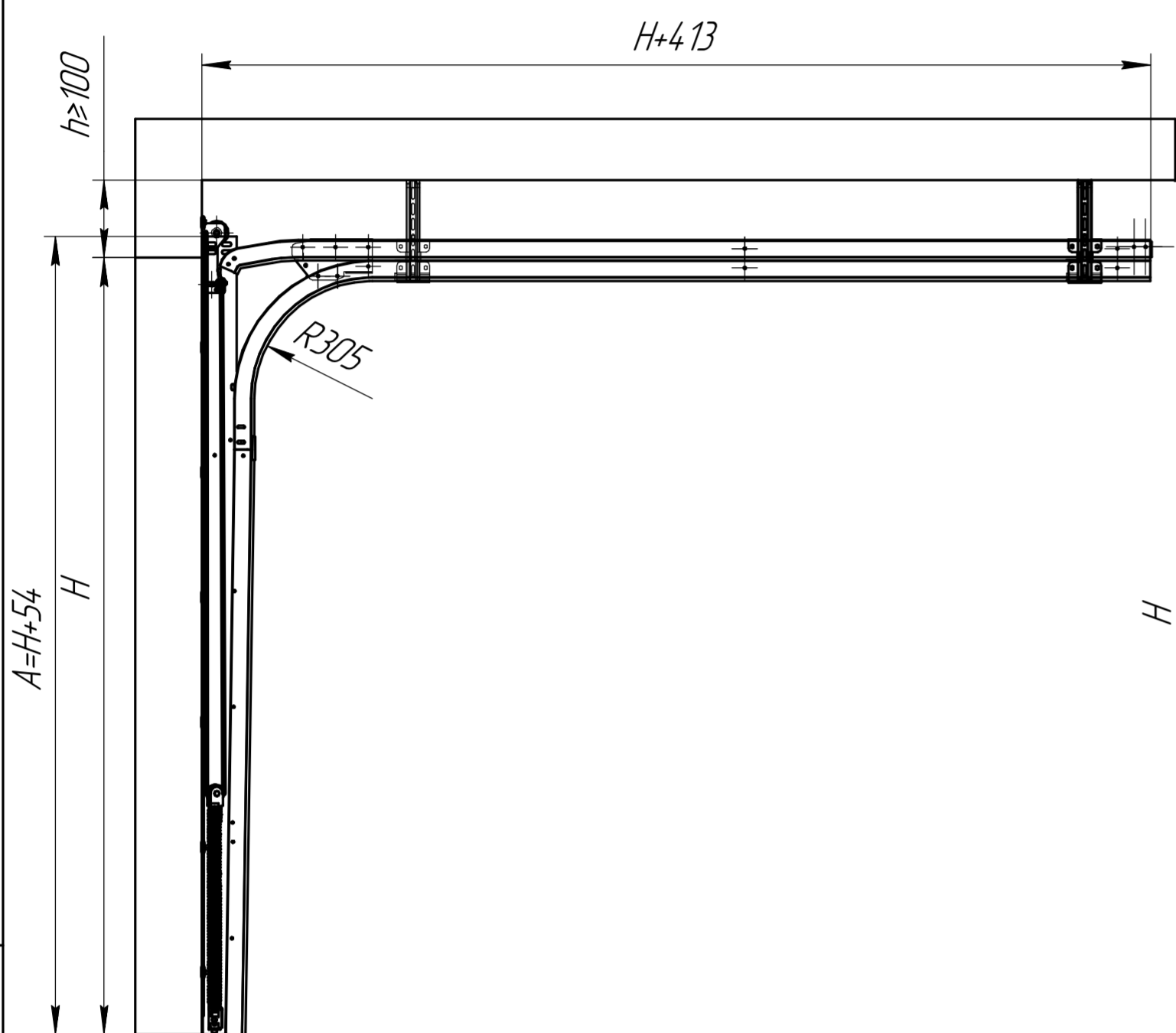
Инд. № дилл.

Взам. инв. №

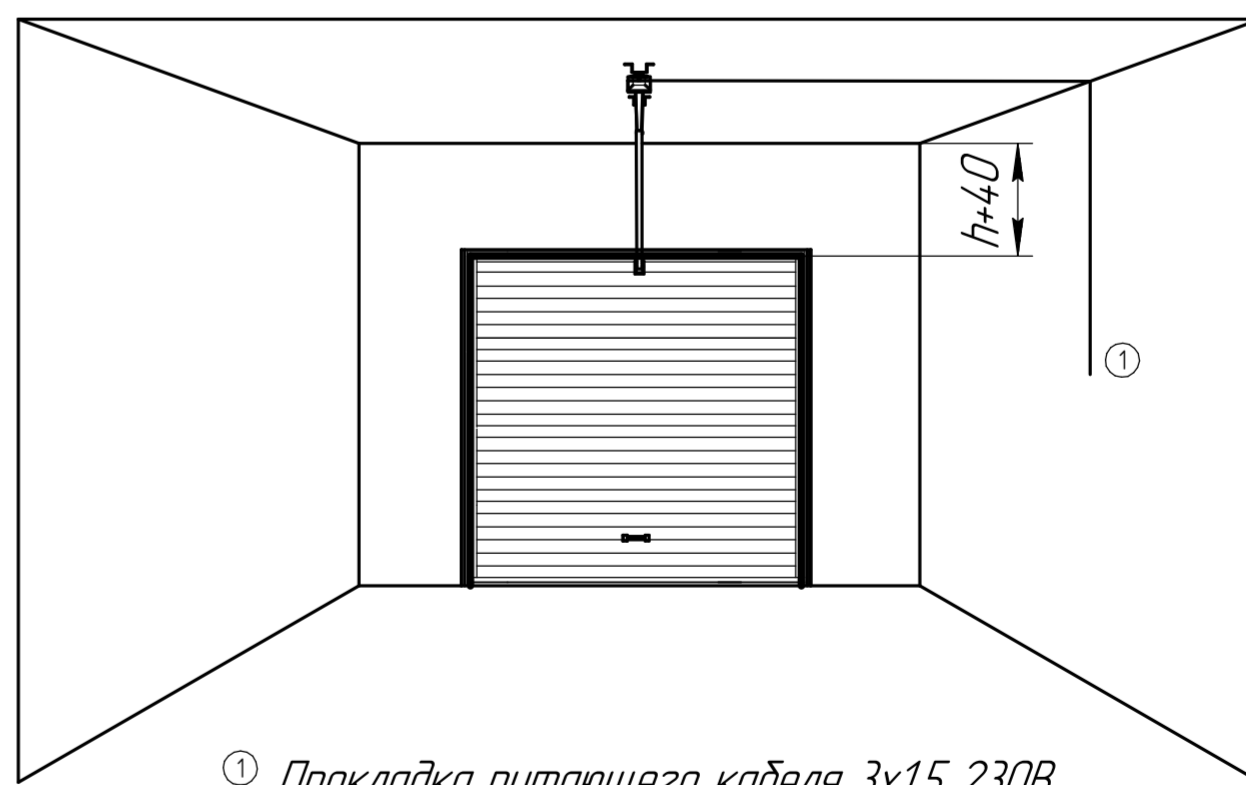
Подп. и дата

Инд. № подл.

				SPV-GV.16.017			
Изм.	Лист	№ док.	Подп.	Дата	Лит.	Масса	Масштаб
Разраб.							1:1
Проб.					Лист	Листов	
Т.контр.							
Н.контр.							
Утв.							



Установка потолочного привода



① Прокладка питающего кабеля 3x1,5 230В

Предназначен для установки секционных ворот в помещении с низкой притолокой.

h - Высота притолоки (>100 мм)

A - Высота угловой стойки ($A=H+54$ мм)

				SPV-GV.16.017				
Изм.	Лист	№ докум.	Подп.	Дата	Секционные ворота с пружинами растяжения RSD01SC	Лит.	Масса	Масштаб
Разраб.								1:1
Проб.						Лист	Листов	
Т.контр.								
Н.контр.								
Утв.								

Перв. примен.

Справ. №

Подп. и дата

Инд. № дилл.

Взам. инв. №

Подп. и дата

Инд. № подл.