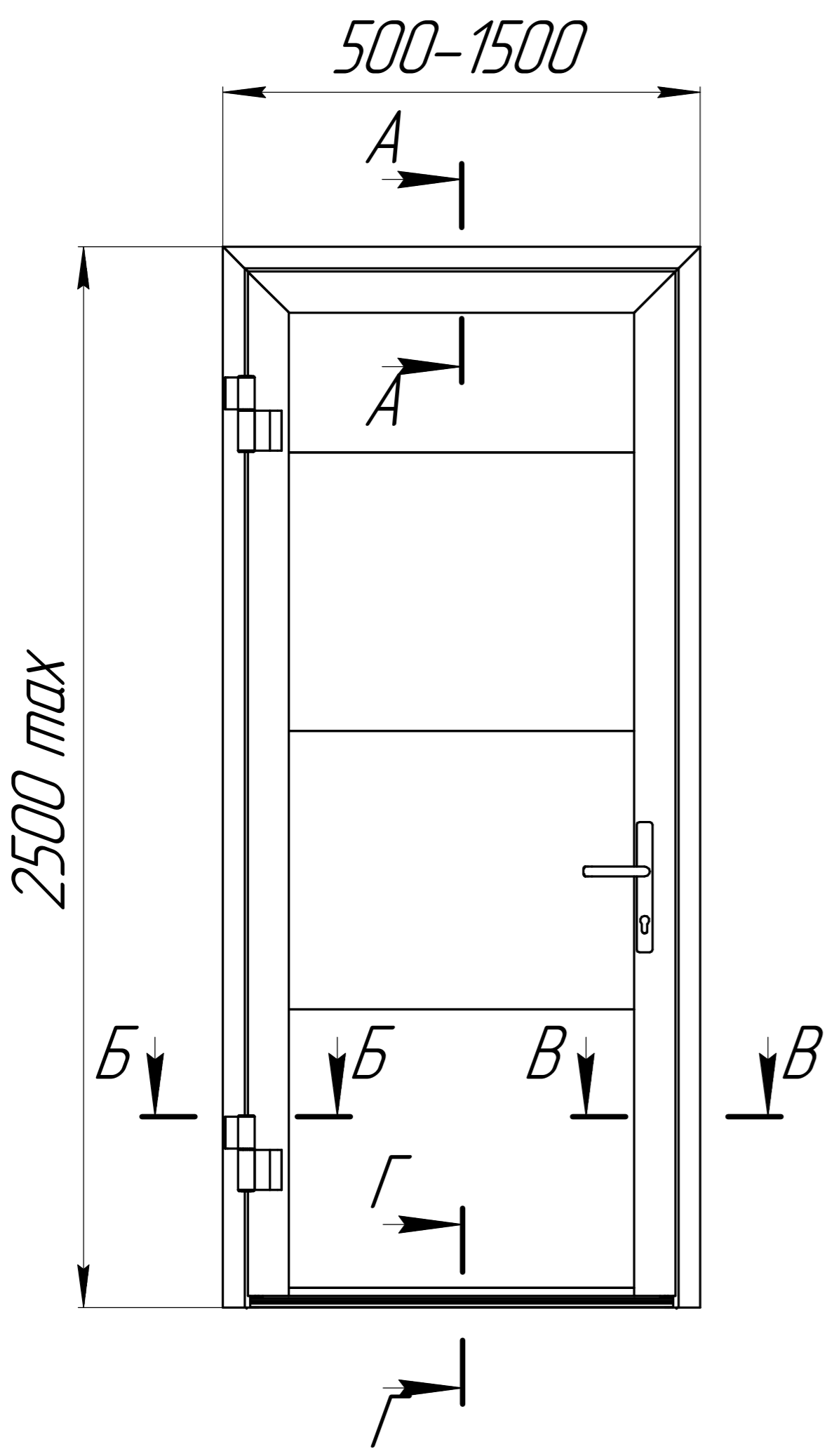


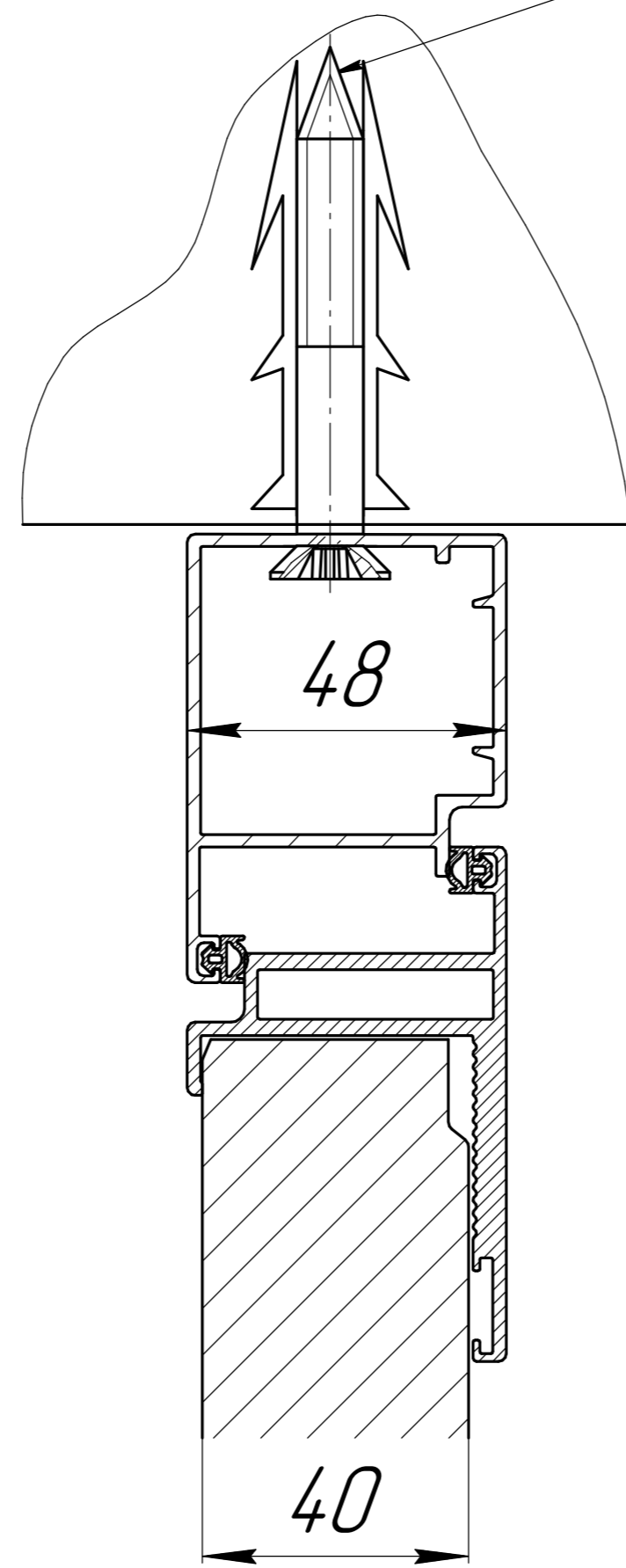
A-A(1:1)

Вариант крепления к металлу

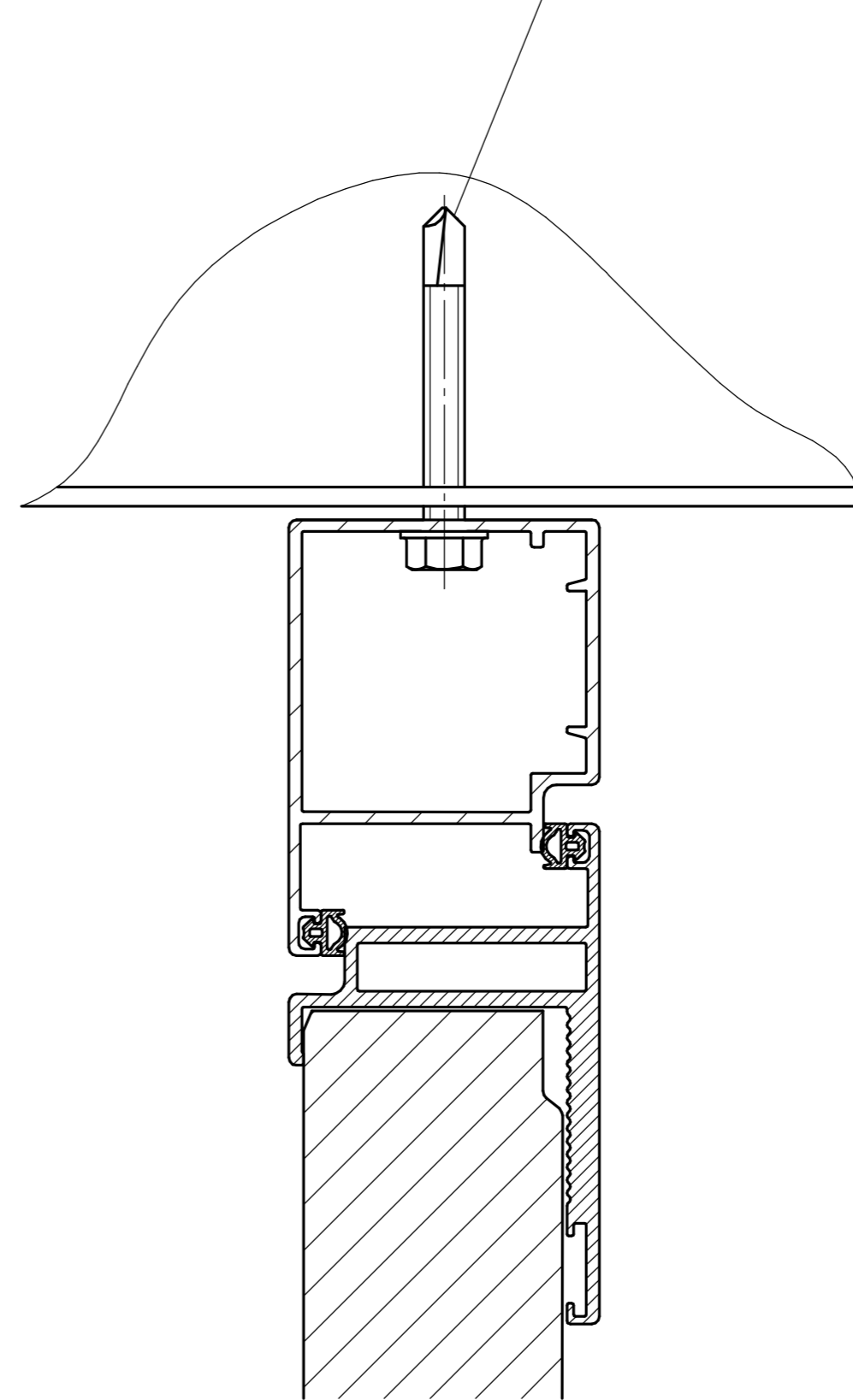
Вариант со скрытием зазора между коробкой и проемом



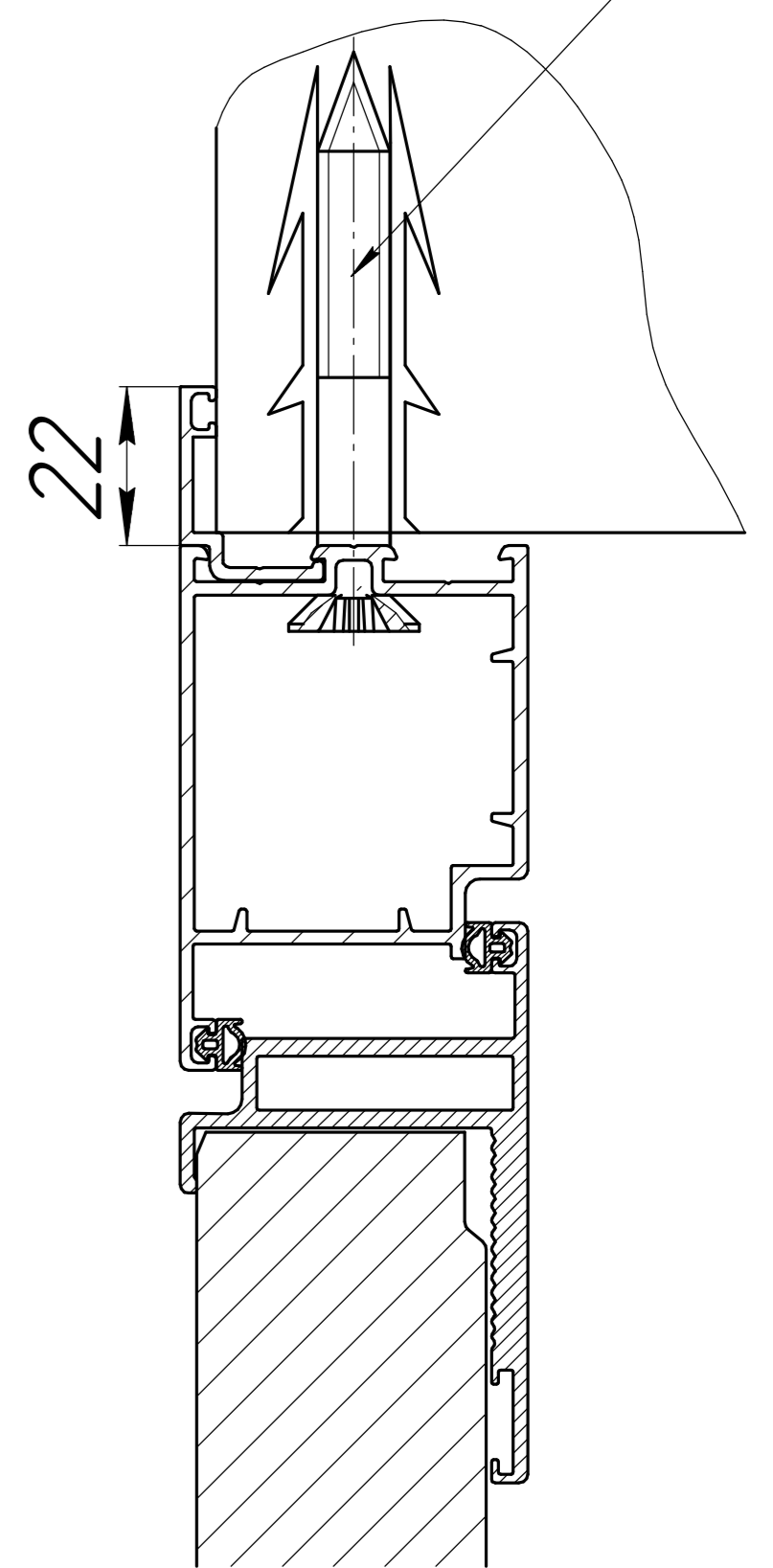
Дюбель распорный



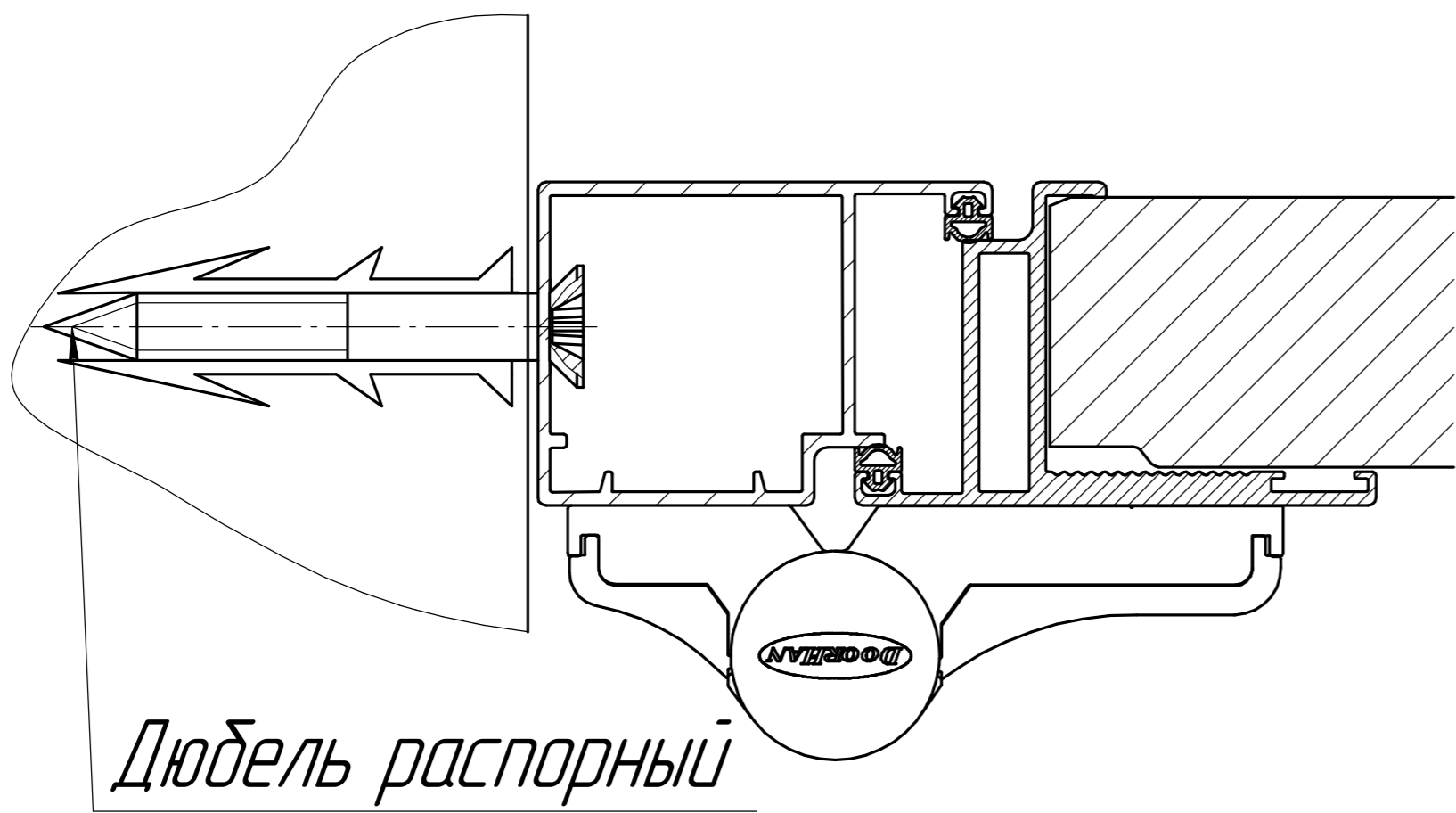
Саморез



Дюбель распорный

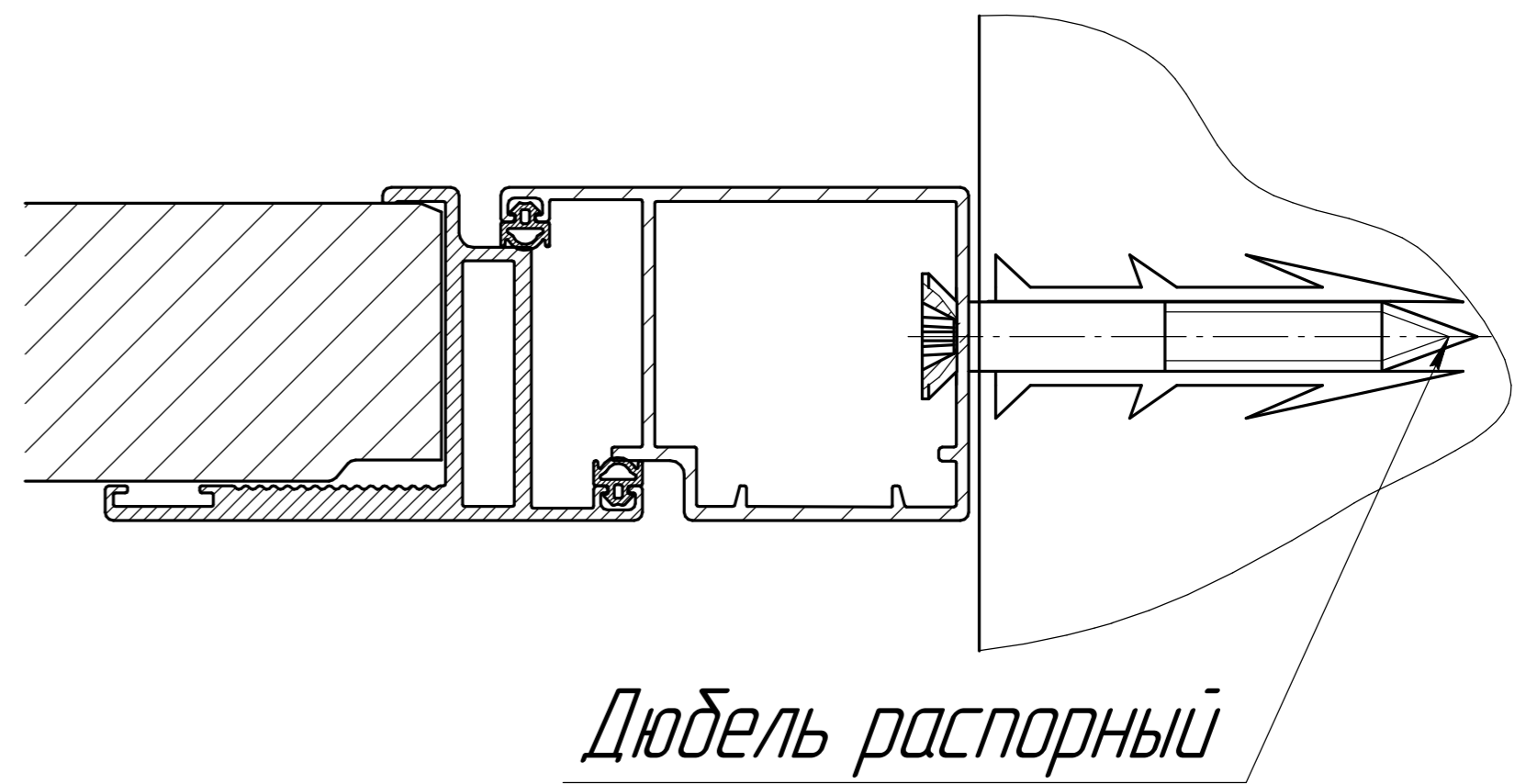


B-B(1:1)



Дюбель распорный

B-B(1:1)

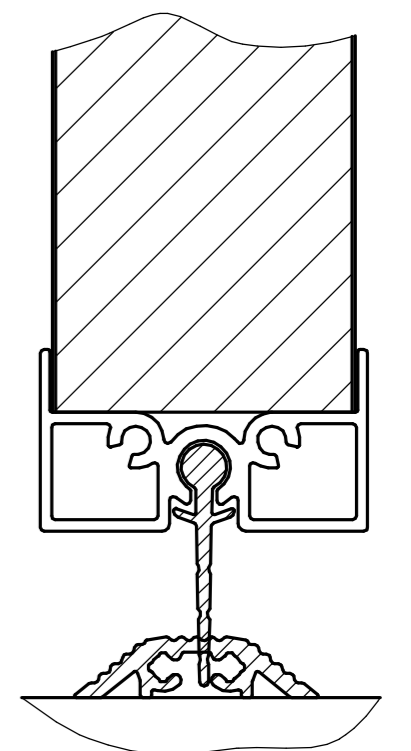
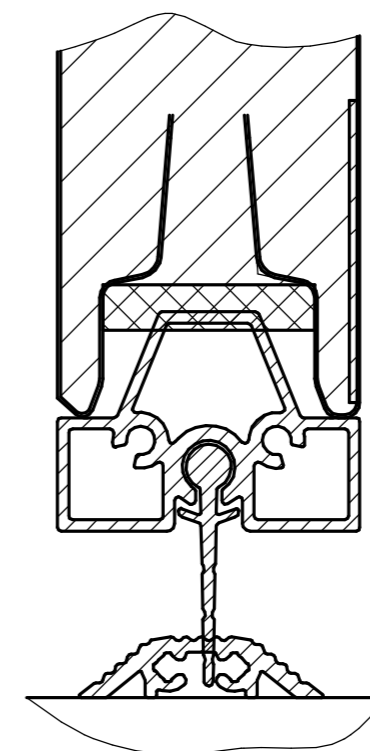
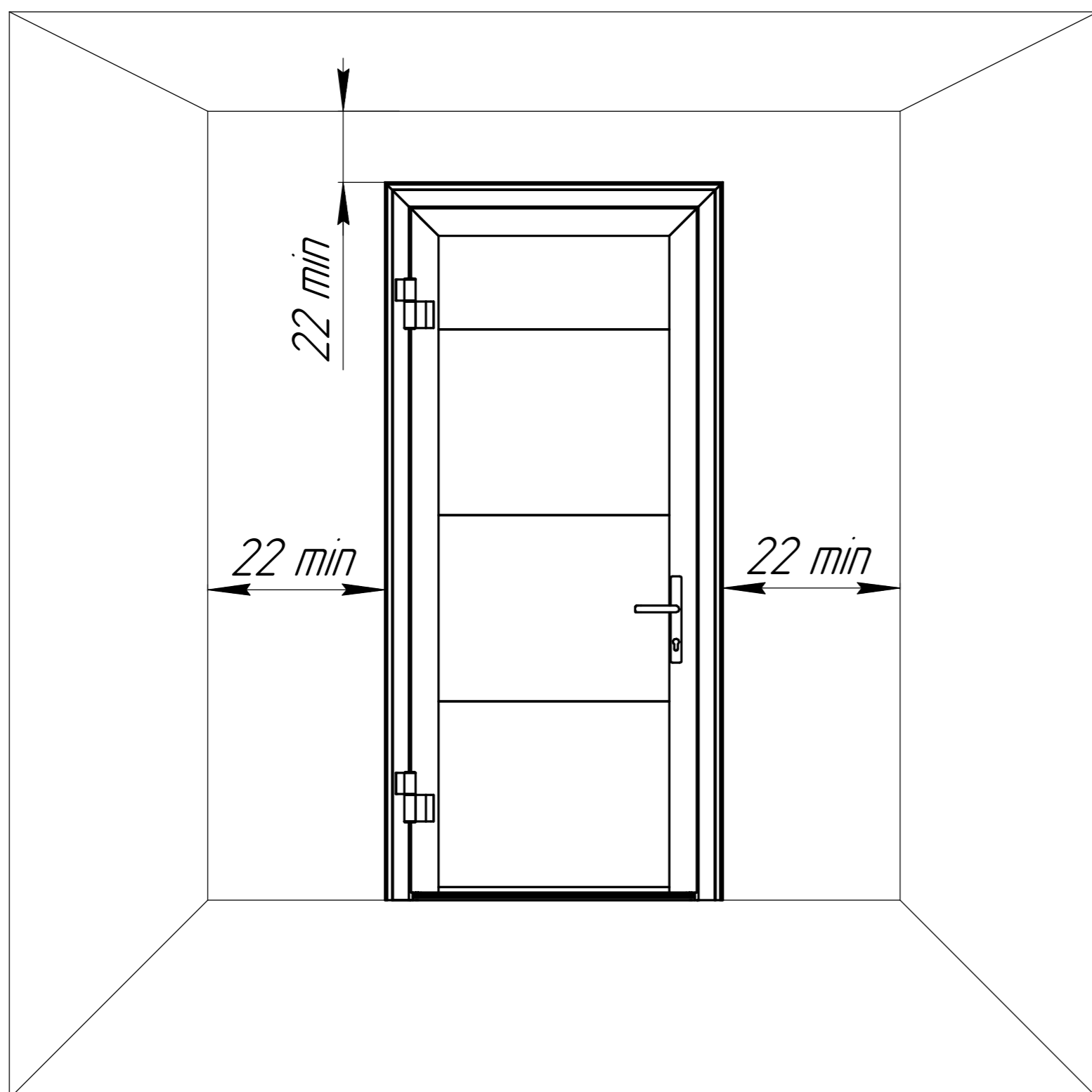


Дюбель распорный

Г-Г(1:1)

Без подрезки нижней панели

С подрезкой нижней панели



			АНДW48		
Изм./Лист	№ док.	Подп.	Дата	Лист	Масса
Разраб.					1:10
Проб.				Лист	Листов 1
Т.контр.				DoorHan	
И.контр.					
Этб.					

Лист № 1
Лист № 2
Лист № 3
Лист № 4
Лист № 5
Лист № 6
Лист № 7
Лист № 8
Лист № 9
Лист № 10
Лист № 11
Лист № 12
Лист № 13
Лист № 14
Лист № 15
Лист № 16
Лист № 17
Лист № 18
Лист № 19
Лист № 20
Лист № 21
Лист № 22
Лист № 23
Лист № 24
Лист № 25
Лист № 26
Лист № 27
Лист № 28
Лист № 29
Лист № 30
Лист № 31
Лист № 32
Лист № 33
Лист № 34
Лист № 35
Лист № 36
Лист № 37
Лист № 38
Лист № 39
Лист № 40
Лист № 41
Лист № 42
Лист № 43
Лист № 44
Лист № 45
Лист № 46
Лист № 47
Лист № 48
Лист № 49
Лист № 50