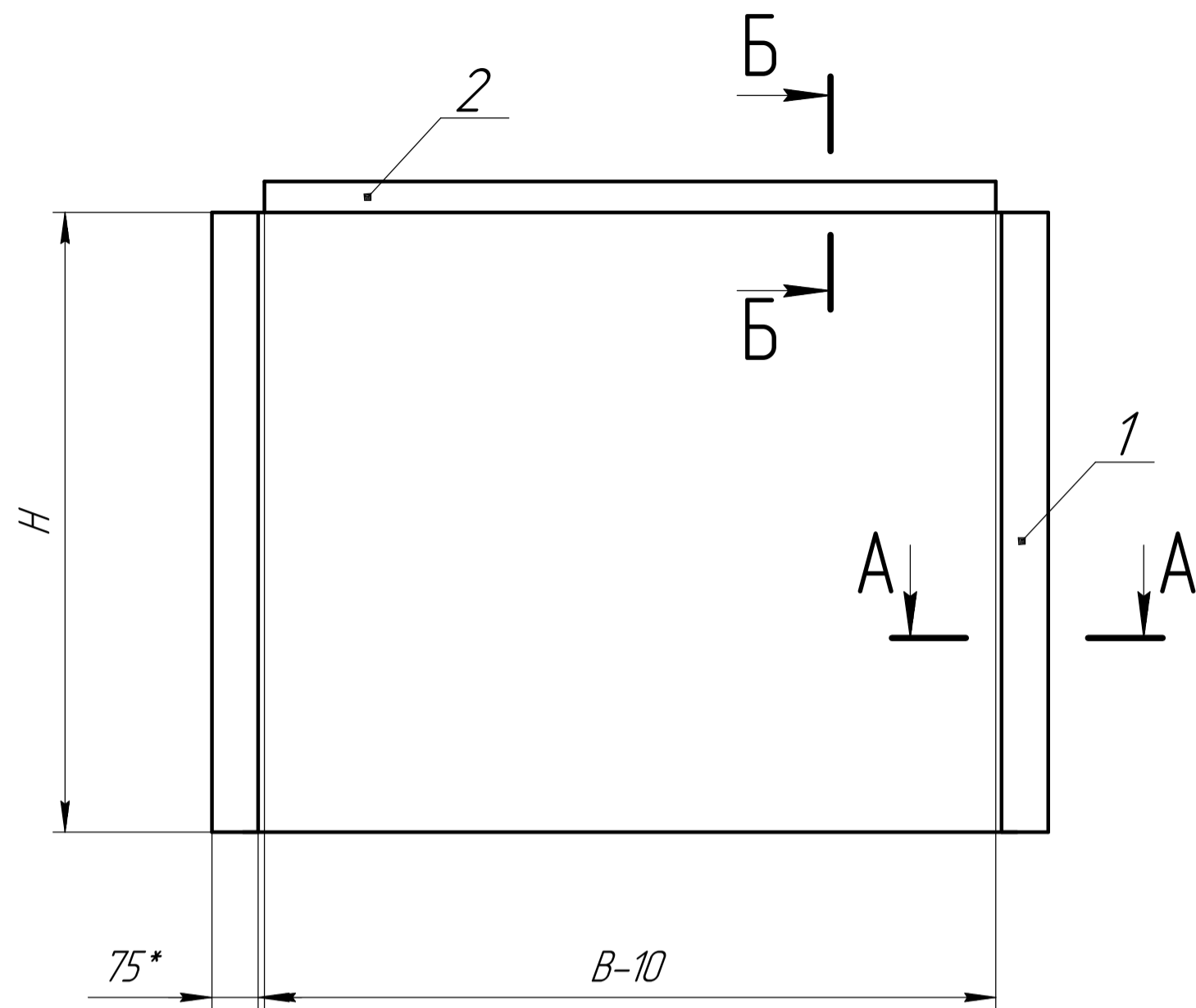
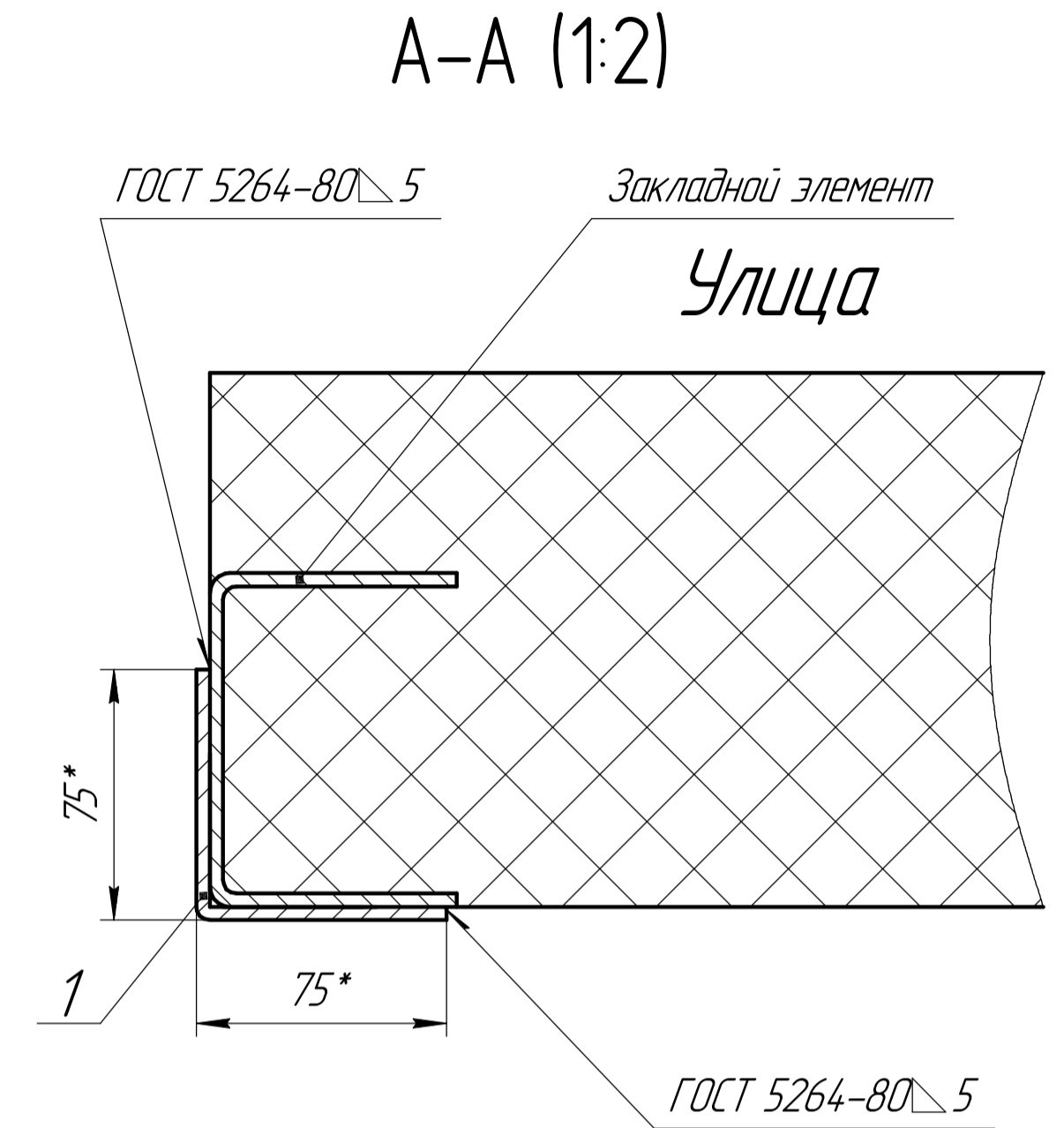


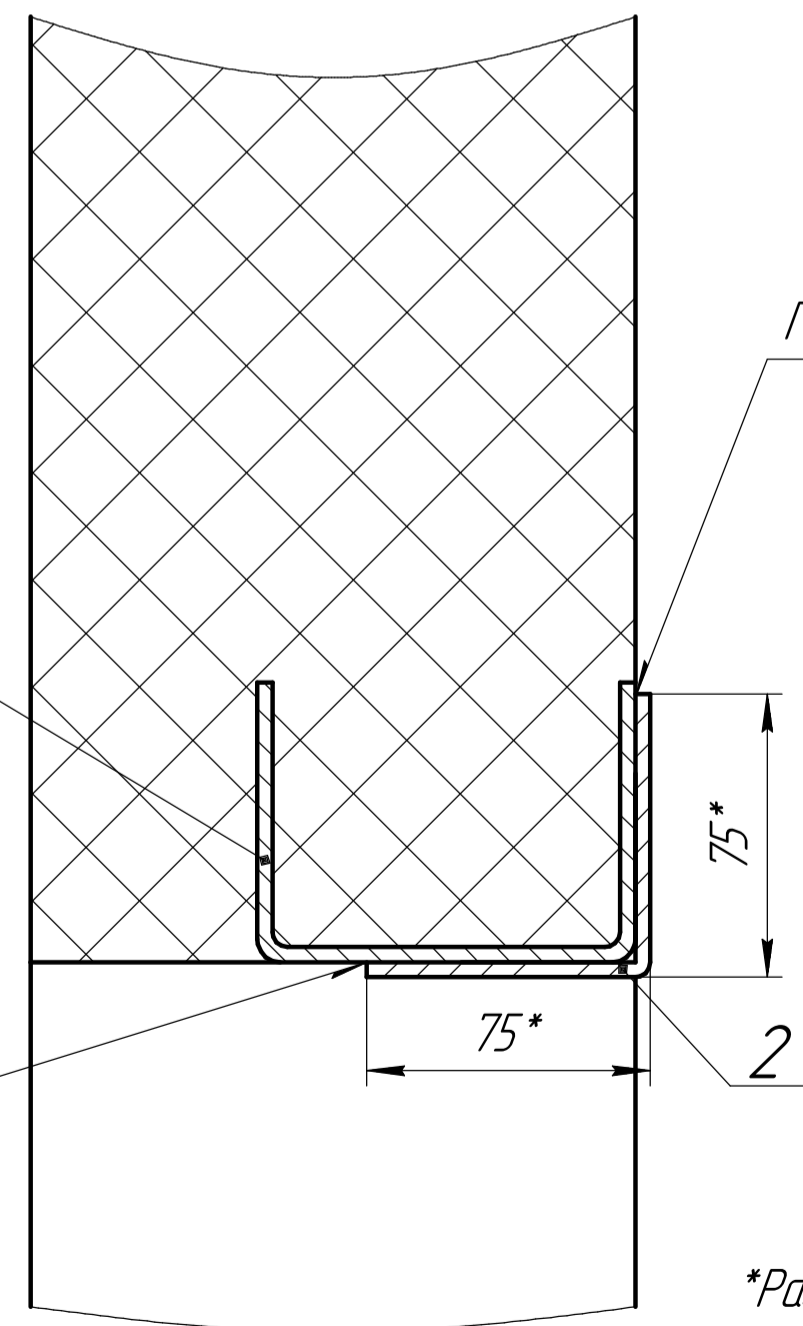
VS-14.01



Б-Б (1:2)



Помещение



\*Размеры для справок.

Предназначен для установки секционных ворот в помещении с низкой притолокой.

$H$  - Высота проема (до 3000мм)  
 $B$  - Ширина проема (до 3500мм)  
 $h$  - Высота притолоки (>210мм)

Закладной элемент длиной не менее 100 мм в состав комплектации ворот не входит. Шаг установки закладных элементов не более 1000 мм, но не менее 3 шт. на каждую сторону проема.

Формат	Зона	Паз	Обозначение	Наименование	Кол.	Примечание
				Материалы		
		1		Уголок 75x75x5 L=H	2	
		2		Уголок 75x75x5 L=B-10	1	

VS-14.01						
Изм.	Лист	№ докум.	Подп.	Дата	Лит.	Масса
Разраб.		Васильев		02.03.18		
Проб.		Вятина				
Т.контр.		Смирнов				
Согласован						
Н.контр.						
Утв.		Стегнущенко				
Окантовка проема низкий подъем SLP					Лист	Листов
						1

Перв. примен.

Справ. №

Подп. и дата

Инд. № дробл.

Взам. инв. №

Подп. и дата

Инд. № подл.